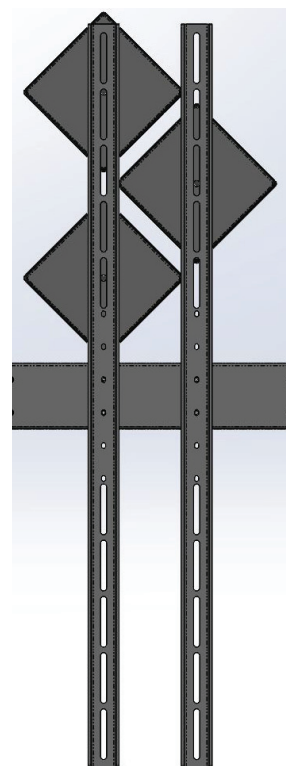
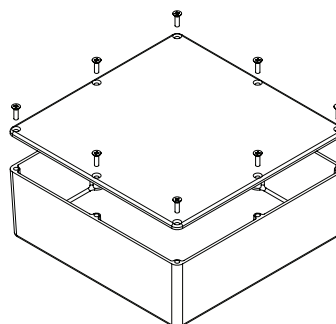
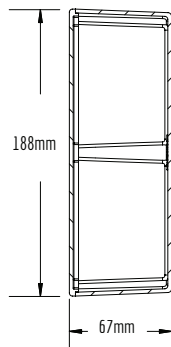
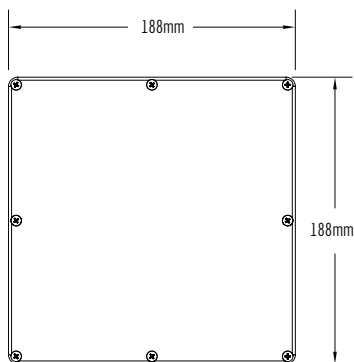
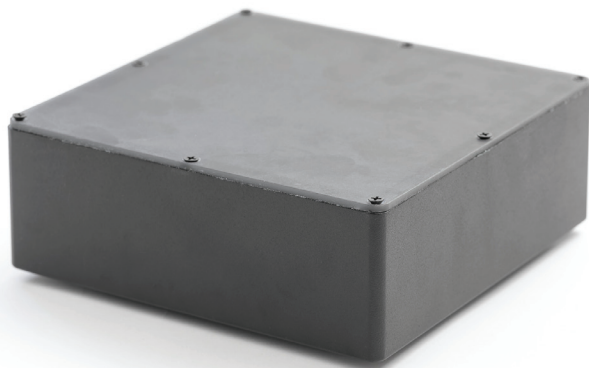


BEETHOVEN

Cubes lumineux



CONTRÔLE

Artnet ou sACN

Possibilité de regrouper les DEL afin de minimiser les canaux DMX

Matrice 16 x 16 DEL
256 fixtures RGB

CARACTÉRISTIQUES

Acrylique noir translucide en façade

5 fixations à filet 3/8"
pour maffer clamp ou braquette

Possibilité d'assembler les unités avec les barres d'attaches modulables

MODÈLE	COULEUR	QTE	TENSION	PUISSANCE	BRANCHEMENT	FIXTURES	PARAMÈTRES
Digital - Contrôlable à la pixel	RGB	220	5V	60W	XL44 Femelle chassis	256 (RGB)	768